

Piano cottura Foster Milano Air

Piani Cottura a Induzione

Codice: 7391 245



CARATTERISTICHE

POWERBOOST

Garantisce un aumento di potenza alla piastra selezionata. In particolare, quando viene attivato il Booster, la piastra funziona per dieci minuti ad una potenza molto elevata che permette di riscaldare rapidamente grandi quantità d'acqua.

POT DETECTOR

I piani Foster non solo riconoscono la presenza delle pentole, ma ne calcolano la superficie d'appoggio. Questo sistema permette un utilizzo di energia ancora più efficiente. Rimuovendo la pentola, inoltre, le piastre si disattivano automaticamente.

SMART FAN SYSTEM

La corretta ventilazione è essenziale per il funzionamento ottimale dei piani ad induzione. Il sistema Foster regola automaticamente il grado di ventilazione in funzione delle temperature raggiunte.

COTTURA SICURA

Tutti i piani Foster sono dotati di valvole di sicurezza che, nel caso di accidentale spegnimento della fiamma, interrompono l'erogazione del gas in tempi velocissimi.

PROGRAMMAZIONE FINE COTTURA

Tutte le operazioni vengono impostate tramite comandi touch-control sul cristallo del piano. Ogni piastra è dotata di programmazione indipendente che permette di impostare differenti tempi di cottura.

CONTAMINUTI

Un comodo timer contaminuti svincolato dalla programmazione di fine cottura.

FUNZIONE POWER CONTROL

La funzione PowerControl consente di utilizzare in libertà la tecnologia ad induzione anche nel caso di utenze standard da 3 kW. Infatti, l'utente può facilmente modificare il livello di massimo assorbimento del piano, da un minimo di 2,8 kW alla soluzione "non limitata". Una volta definita la potenza massima, potremo dimenticarci degli assorbimenti, in quanto il piano ad induzione Foster penserà ad avvisarci di eventuali limiti lasciandoci poi la scelta di ripartire la potenza come meglio desideriamo. In qualsiasi momento il piano può essere facilmente riprogrammato per modificare o togliere il limite di potenza.

ZONA BRIDGE

La funzione Bridge permette di associare due zone formando un'unica estesa zona di cottura, disponibile per pentole di grandi dimensioni o per più cotture in contemporanea, con massima flessibilità nel posizionamento. Grazie al Doppio Booster, l'eccezionale potenza di 3700 W può essere concentrata sulla singola piastra o resa disponibile in modo uniforme sulla superficie estesa.

DETTAGLI

Colorazione

Nero

Materiale

Vetroceramica

Dimensioni

860x530 mm

Descrizione completa

Foster Milano Air piano cottura ad induzione 86 cm - 4 zone - con cappa aspirante integrata - Bordo bisellato - per installazione a filo piano (FT) o per incasso sopratop (FTS)

Elemento riscaldante

4 zone

Funzionamento

Aspirante (filtrante con filtri opzionali)

Velocità di aspirazione

6 velocità di aspirazione (4 + 2 intensive)

Portata d'aria

680 mc/h

Foro incasso

Vedi scheda tecnica

Griglie Griglie in ghisa e coprispartifiamma smaltati

Larghezza 86 cm

Potenza totale 7.400** W

2 zone anteriori Ø 160 mm - 1.200 (1.600)* W

2 zone posteriori Ø 200 mm - 2.300 (3.000)* W

2 zone estese Bridge 3.700 W

Classe energetica A++

Impostazioni di alimentazione 9 settaggi di potenza per zona + Powerboost

Sicurezza Dotazione di sicurezza

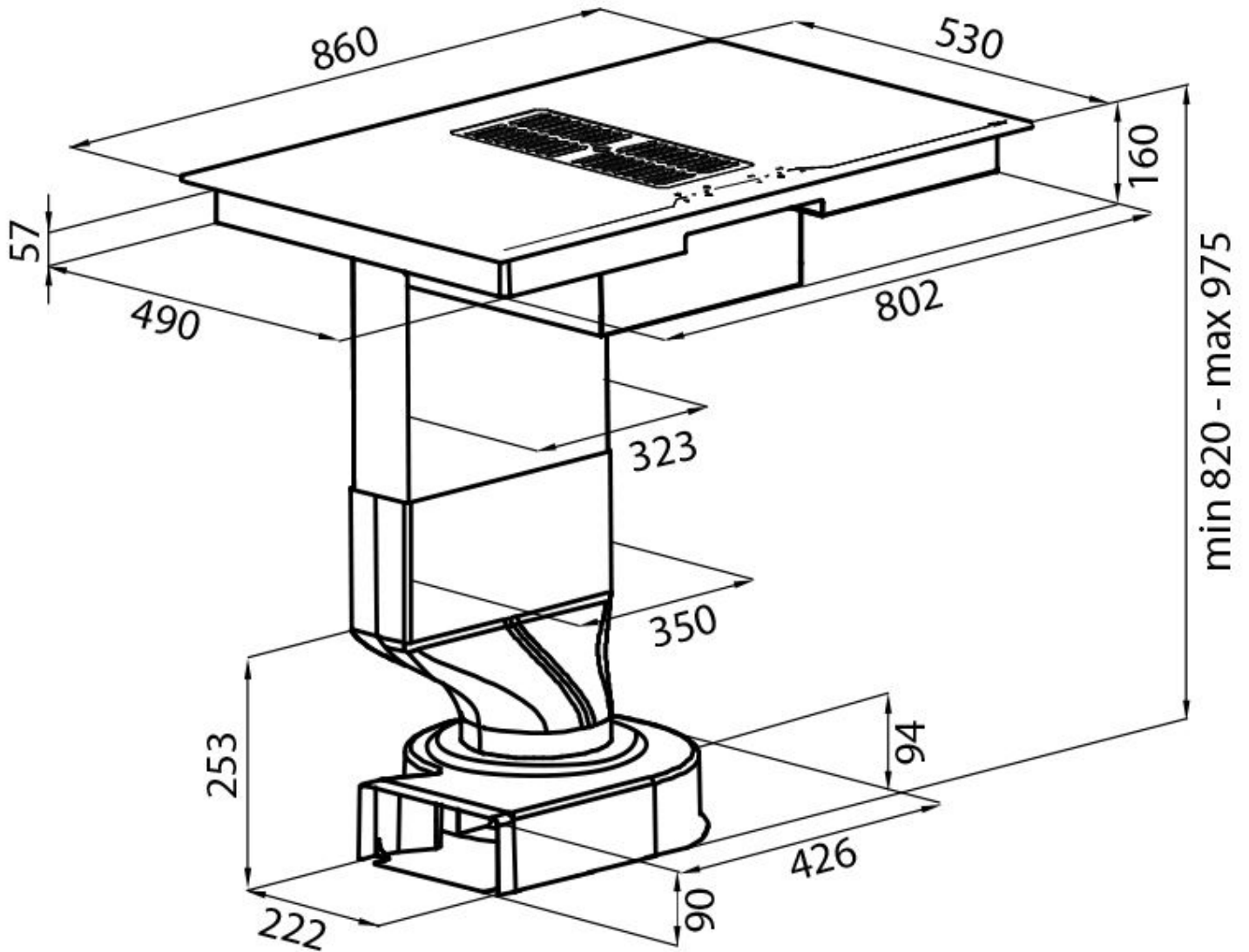
Tipologia Piano Cottura a Induzione

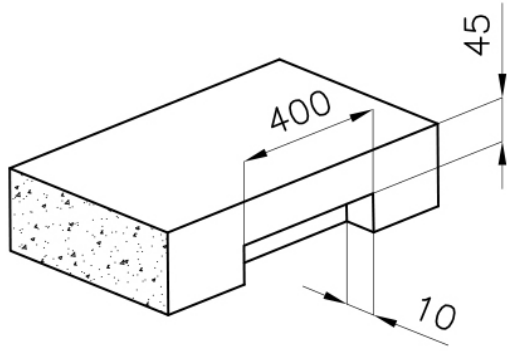
Tipo comandi Touch Control

Note: **Con la funzione PowerControl, la potenza massima può essere impostata in utenza ai valori riportati
*PowerBoost

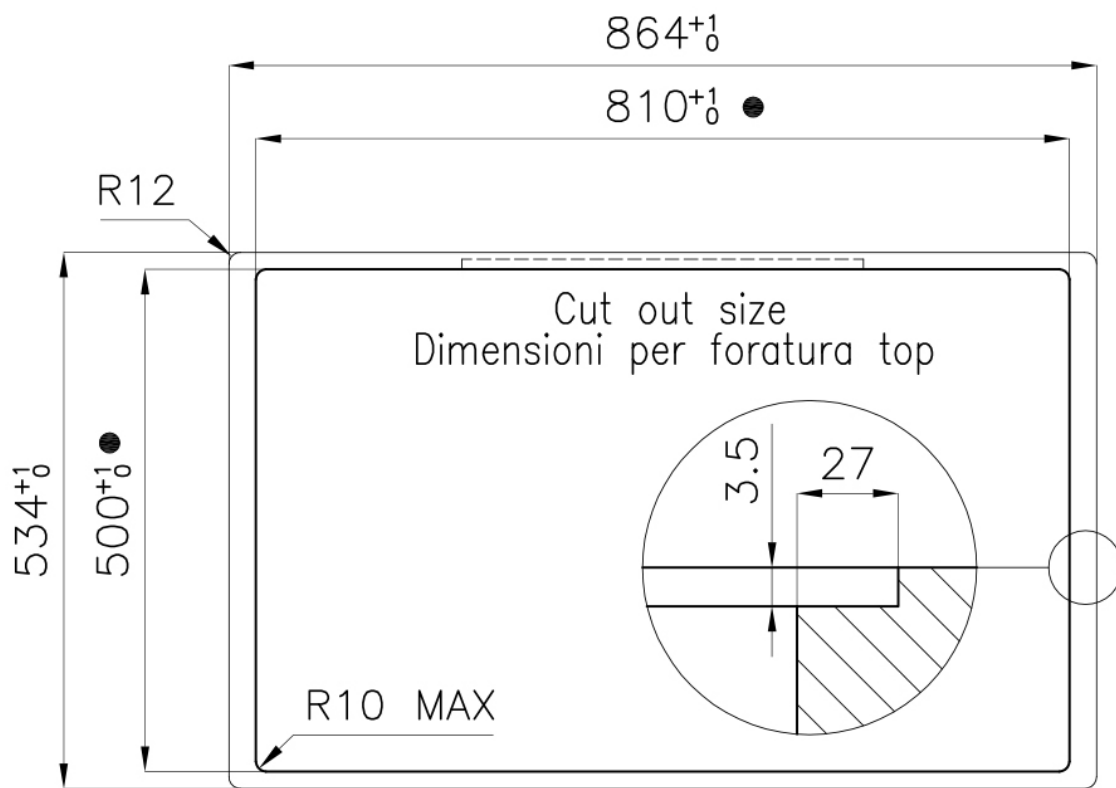
Note: 2 filtri antigrasso lavabili;
Spegnimento ritardato automatico;
Avvisi di saturazione filtri antigrasso e carbone;
Funzionamento filtrante opzionale con filtri carbone.

DATI TECNICI



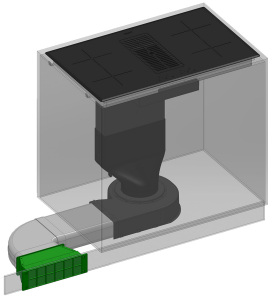
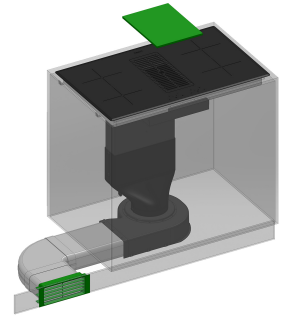
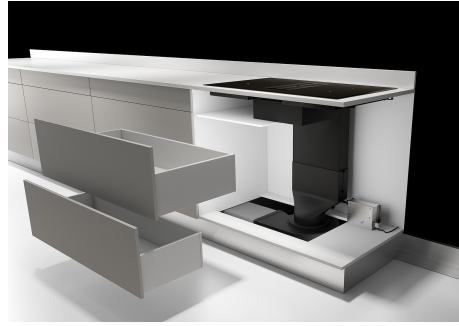


Intaglio solo con top > 30 mm
Recess only for top > 30 mm



- Built-in cut out for FTS – Foratura per installazione FTS

GALLERIA FOTOGRAFICA



ACCESSORI OPZIONALI



Connettore ad angolo 15° orizz. sez. rettangolare

9700 536



Connettore ad angolo 90° orizz. sez. rettangolare

9700 534



Connettore ad angolo 90° vert. sez. rettangolare

9700 535



Connettore bianco a sez. rettangolare

9700 533



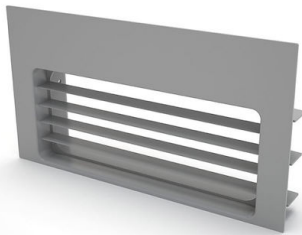
Filtro carbone

9700 574

Foster 

Filtro carbone

9700 529



Griglia per zoccolo colore grigio per zoccoli

9700 539



Riduzione rett / tondo sez.

9700 537



Tubo bianco a sez. rettangolare

9700 532



Tubo bianco flessibile 3 metri a sezione rettangolare

2541 000



Valvola di non ritorno

9700 538

ABBINAMENTI CONSIGLIATI



Lavello Foster Milano
1017 050